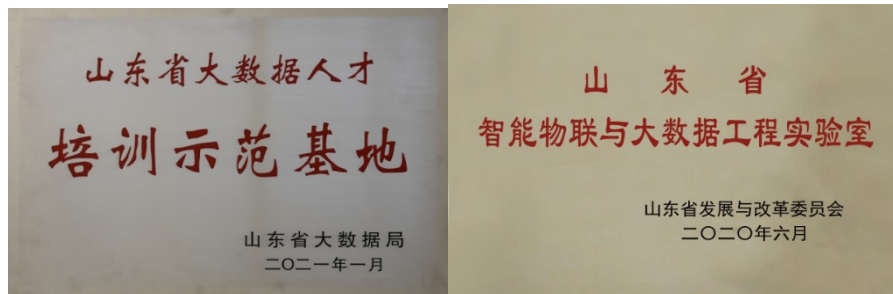
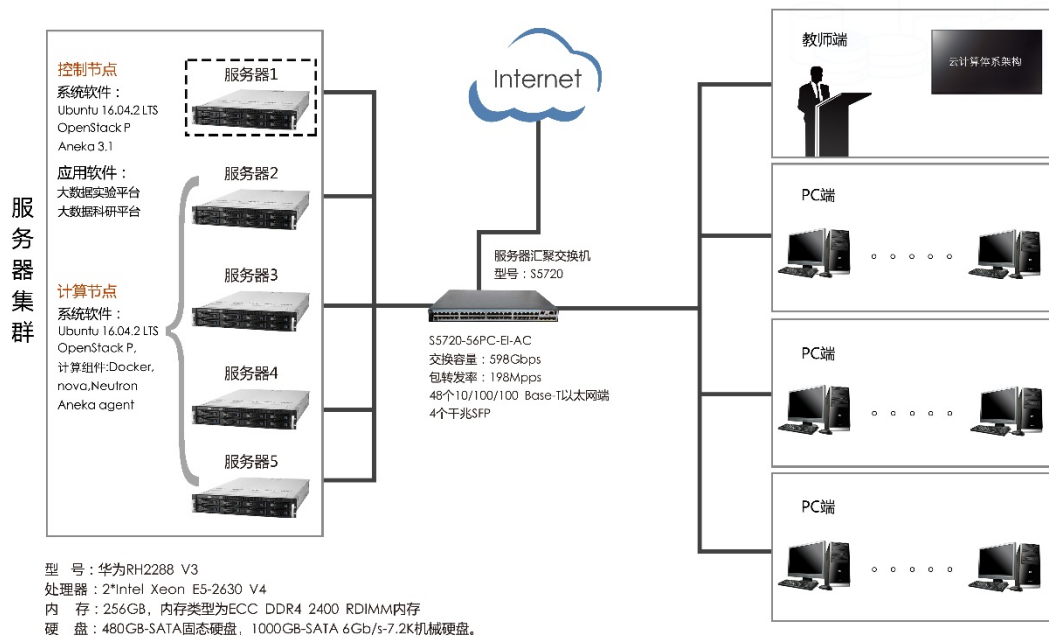


数据科学与大数据技术本科专业

【专业概况】



大数据实验室体系架构



潍坊学院计算机工程学院

潍坊学院数据科学与大数据技术专业从2022年开始招生（2019-2021年，以“软件工程（大数据方向）”专业招生），具备雄厚的教学、科研基础。现已获批山东省大数据人才培训示范基地、山东省智能物联与大数据工程实验室、山东省数据开放创新应用实验室；潍坊学院2018年入选教育部数据中国“百校工程”。

【培养目标】

本专业培养能够适应地方及区域经济发展需要，德智体美劳全面发展，具备大数据技术的基础理论和专业知识，具有数据获取、传输、处理、分析等相关理论和专业知识，能够在

信息技术领域开展大规模并行处理、数据挖掘、分布式文件系统与数据库、分布式处理与云计算、互联网和可扩展存储系统等方面的科学研究、工程设计和技术开发等工作的应用型工程技术人才。毕业生经过 5 年左右的职业锻炼，能够担任所在单位的中级技术职位或中层管理职位。

【主要课程】

主要课程有高等数学 A（一）、高等数学 A（二）、线性代数、概率论与数理统计、离散数学、编程语言基础（C 语言）、Python 程序设计、数据科学数学基础、数据结构与算法基础、操作系统原理、计算机系统原理、数据库技术基础、计算机网络基础、大数据技术原理与应用、专业认识、数据挖掘算法实训、非关系型数据库技术课程设计、数据可视化技术课程设计、大数据技术综合实训、毕业实习、毕业设计等。

【学制与学位】

本专业学制 4 年，修业年限为 3-6 年。

在规定的修业年限内，完成专业人才培养方案规定的学习任务，达到毕业要求颁发本科毕业证书。符合学位授予的规定与条件，经学校学位委员会审查通过，授予工学学士学位。

【就业与升学】

现已与达内时代科技集团、青岛英谷教育科技股份有限公司、山东润达信息技术有限公司等 40 余家企业达成了产学研合作协议，上述合作企业对数据科学与大数据技术专业毕业生的需求旺盛，并且呈逐年增长趋势。